

50kg自带储冰箱圆冰制冰机



日常维护警报



前部ON-OFF开关



新不锈钢腿

方便拆卸的冷凝器过滤网



专利的防水垢系统



技术特点

- 生产单独的、晶莹剔透的超级圆冰。
- 最大日产冰量达到50kg(110 lbs)。
- 最大储冰量达到23 kg (50 lbs)。
- 坚固的不锈钢外壳。
- 简单又稳定的电动机械控制。
- 前进前出风(仅风冷型)适合嵌入放置。
- 前部冷凝器滤网,可拆卸并可清洗(仅风冷型)
- 可轻易接触的前部ON-OFF开关。
- 正面面板具有日常维护报警灯。
- 人体学设计的、可隐藏门的储冰箱。
- 关门阻尼系统
- 储冰箱内部可放置抗菌袋
- 水系统受专利的防水垢系统保护。
- PWD辅助排水系统可选配, 来对应远程排水(需安装EASY-FIT组件)
- 水系统接触的注塑部件内部含有AgION抑菌成分。
- R-134a环保冷媒。

技术图标



Model	Icon	24h			21°:15°C			23°:15°C			Dimensions
		[kg]	[lbs]	N°*	[kg]	[lbs]	N°*	[kg]	[lbs]	N°*	
ACM 106 AS	☐	50	110	2500	46	101	2300	23	50	1150	[WxDxH mm] 530x600x840/930
ACM 106 WS	☐	50	110	2500	46	101	2300	23	50	1150	[WxDxH inches] 20" x23" x33" /37"
ACL 106 AS	☐	50	110	1280	46	101	1180	23	50	590	

*生产小号,中号,大号尺寸圆冰的数量。



[V/Hz/ph]
230/50/1



R 134a

中号圆冰
20 g



Ø 29 x H 34 mm

大号圆冰
39 g



Ø 38 x H 41 mm

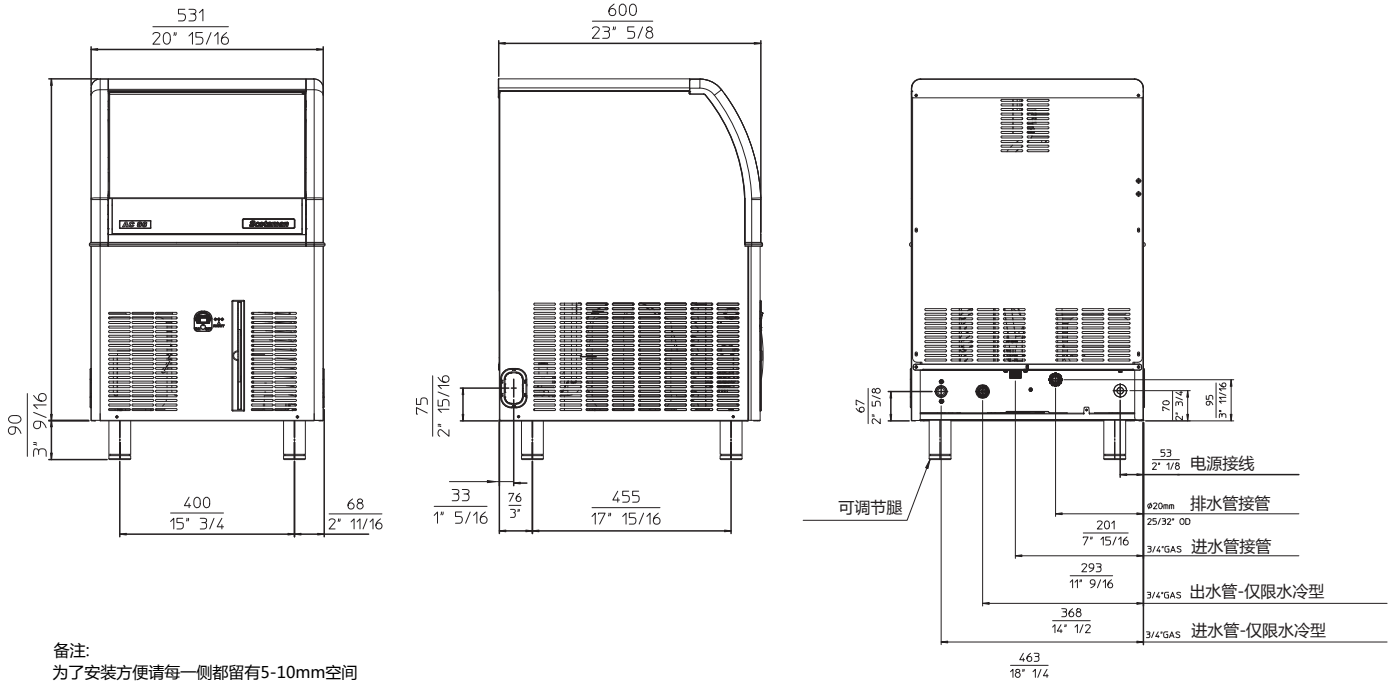
该产品通过以下认证:



Certified ISO 9001:2008

这个系列的其他型号:
ACM 25 - AC 46 - AC 56 - AC 86
AC 126 - AC 206 - AC 176 - AC 226

50kg自带储冰箱圆冰制冰机



备注:
为了安装方便请每一侧都留有5-10mm空间

AC 106 风冷

°C	50°	60°	70°	90°	
°F	10°	15°	21°	32°	
10°	50	48.5	47	44	kg
50°	110	107	103.5	97	lb
21°	47.5	46	44.5	41.5	kg
70°	105	101	98	91.5	lb
32°	41	39.5	38	35	kg
90°	90.5	87	84	77	lb
38°	38	36.5	35	32	kg
100	84	80.5	77	70.5	lb

24h

AC 106 水冷

°C	50°	60°	70°	90°	
°F	10°	15°	21°	32°	
10°	50	48.5	47	44	kg
50°	110	107	103.5	97	lb
21°	47.5	46	44.5	41.5	kg
70°	105	101	98	91.5	lb
32°	44	42.5	41	38	kg
90°	97	93.5	90.5	84	lb
38°	43	41.5	40	37	kg
100	95	91.5	88	81.5	lb

24h

最小值	最大值
10°C (50°F)	43°C (110°F)
5°C (41°F)	38°C (100°F)
-10%	+10%
1 bar 14 psi	5 bar 70 psi

	+C° -C°	[Btu/h] [W]	[Ømm²]	[W]	FUSE	100 Kg [kWh] - 100 Kg	[l/h]	32°C 90°F 21°C 70°F	[kg] [lbs]	[kg] [lbs]
ACM 106 AS	🌀	4100 1200	1.5	550	10	25.8	5.5 1.5	47 103	54 119	
ACM 106 WS	💧	4100 1200	1.5	550	10	22.7	51.5 13.5	47 103	54 119	
ACL 106 AS	🌀	4100 1200	1.5	550	10	26.7	4.2 1.1	47 103	54 119	

重要提示:
产品及规格变更恕不另行通知。
此技术单页仅用于商业用途。
如需要了解更多产品特性请参考产品手册。

www.scotsman-ice.it
www.scotsman-ice.com