

## 135kg一体式方冰制冰机



### 产品特点

- 设备可生产高品质的方冰或半方冰冰块。
- 日产冰量可达到135kg (298 lbs)。
- 设备自带储冰箱可储存37kg (81 lbs)。
- 外壳使用的是食品级不锈钢T304，耐腐蚀性能优秀。
- 前进前出风冷凝散热气流，节约设备左右安装空间，保证设备性能。
- 设备标准含腿高度1003mm。
- 流线型外观，提高设备品位。
- 方便操作的前面板开/关按钮。
- 打开后可隐藏的储冰箱门，节约操作空间。
- 使用先进的电脑板控制，设备正常运转时能检测设备状态，设备故障时可给予故障报警。
- 拥有人性化的“一键清洗”功能，方便客户自己进行清洗消毒程序。（设备的清洗消毒需额外购买SCOTSMAN清洗剂）
- 可拆卸式滤网，方便维护。
- 使用环保冷媒R-404a。



可拆卸的冷凝器滤网



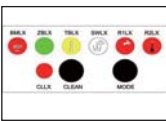
正面开/关按钮  
故障报警功能



便捷的冰铲架  
可隐藏的储冰箱门

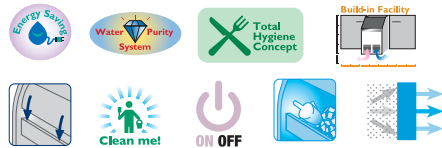


含腿高度1003mm



先进的PC板控制，  
一键清洗+设备监控功能

### NU 300 技术



型号	冷凝方式	24h 24小时产冰量				储冰量	[WxDxH mm] 650x690x1003(含腿)
		[kg] [lbs]	[kg] [lbs]	[kg] [lbs]	[kg] [lbs]		
NU300AS	风冷 21°:10°C	135 298	100 220	37 81	[WxDxH inches] 26" x 27" x 40"		
NUH300AS	风冷 32°:21°C	135 298	100 220	37 81	[v/Hz/ph] 220/50/1		

·机种名的H代表半方冰设备



22×22×22mm

9.5×22×22mm

该系列产品拥有以下认证:



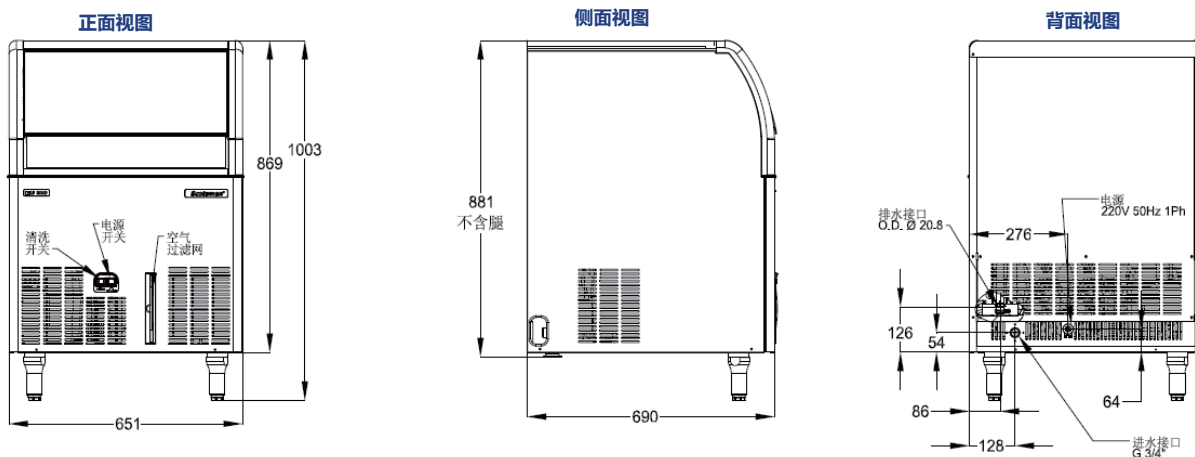
**2**年整机质保, **5**年压缩机和蒸发器零件质保  
受某些因素的限制和约束

ISO 9001:2000体系认证

www.scotsman-china.com  
产品及技术参数变更恕不另行通知

## 135kg一体式方冰制冰机

装高腿式样



### NU 300 风冷

主要温度点性能参数：

环境温度10°C/进水温度10°C时24小时产冰量：142kg(313lbs)

环境温度21°C/进水温度10°C时24小时产冰量：135kg(298lbs)

环境温度32°C/进水温度21°C时24小时产冰量：100kg(220lbs)

环境温度38°C/进水温度32°C时24小时产冰量：85kg(187lbs)

<b>Minimum</b>		<b>Maximum</b>
10°C (50°)		40°C (104°F)
5°C (41°F)		35°C (95°F)
-10%		+10%
1 BAR 14 psi		5 BAR 70 psi

Model	Compressor	Capacity	Power	Current	FUSE	Energy	Water	Weight	Dimensions
		[Btu/h] [W]	[Ømm <sup>2</sup> ]	[W]		[kWh] - 100 lbs	[L] - 100 lbs	[kg] [lbs]	[kg] [lbs]
NU300AS		-- --	1.5	950	16A	8	68	65 143	70 154
NUH300AS		-- --	1.5	950	16A	8	68	65 143	70 154